

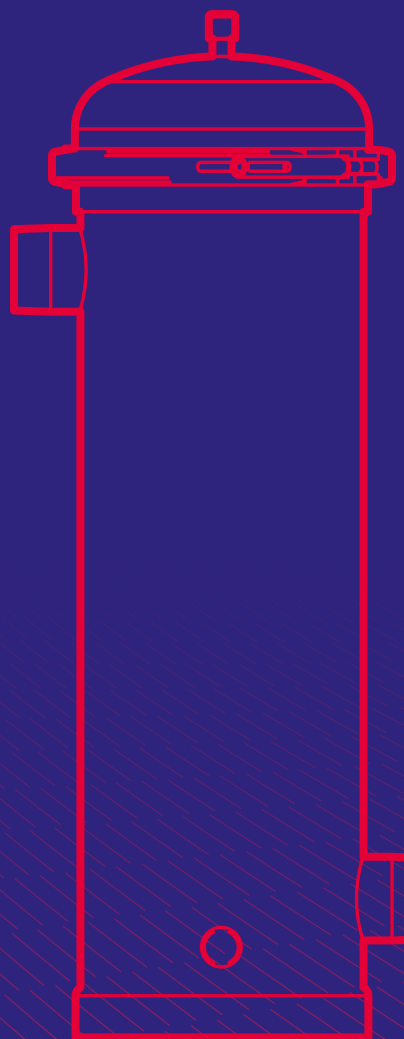
ADEY®



MagnaClean™

CMX

Installation et entretien



THE QUEEN'S AWARDS
FOR ENTERPRISE:
INNOVATION
2017



THE QUEEN'S AWARD
FOR ENTERPRISE:
INTERNATIONAL TRADE
2016

Filtre MagnaClean CMX™

Les filtres Adey, en acier inoxydable 316L de haute qualité, assurent une protection de haute performance pour les systèmes de chauffage et de refroidissement collectifs. Pensés pour répondre aux limites de la filtration traditionnelle, ils ont été conçus pour s'adapter à toutes les configurations de chaufferies.

Spécialement conçue pour des chaufferies de grosse puissance, la gamme de filtres Adey CMX permet une filtration de haute performance en passage intégral ou en dérivation selon les contraintes techniques requises. Ils permettent de composer à la carte les solutions techniques retenues en combinant ou non notre filtration Magnétique de haute performance grâce à de puissants aimants neodymium, des cartouches filtrantes non tissées et des poches de feutre à haute densité dans le souci permanent d'assurer la capture des boues et débris de toute nature.

Chaque filtre CMX peut alors être configuré à la carte et proposer la meilleure solution et tirer profit de chaque technologie. Par exemple un système mono métallique ne nécessitera qu'une filtration magnétique et évitera de saturer inutilement les poches avec des oxydes de fer. Les cartouches et poches filtrantes permettent la capture des boues magnétiques de 5 à 50 microns offrant une filtration très fine et unique dans notre industrie.

Informations relatives à la conformité

Les filtres Midi et Maxi de la gamme *MagnaClean CMX* sont conformes aux exigences de la directive relative aux équipements sous pression (DEP) Catégorie 1 et à la législation des produits de l'UE en vigueur. Le filtre Nano est conforme aux exigences de la directive relative aux équipements sous pression 2014/68/UE. Il est conçu et fabriqué selon les bonnes pratiques d'ingénierie (SEP), Article 4, Paragraphe 3 et le Tableau 4 de la DEP.

Important

ATTENTION :

Le purgeur d'air automatique (PAA) de ½" est conçu pour une pression et une température nominales de 10,0 bar et 110 °C et est équipé d'une vanne papillon à bille de ½" et d'un adaptateur femelle/femelle (modèles Midi et Maxi) ou mâle/mâle (modèle Nano) de ¼" à ½" lui permettant d'être raccordé aux purgeurs de ¼" sur chaque modèle de filtre. (Veuillez vous référer à la section des Schémas techniques à la fin de ce document pour de plus amples informations). REMARQUE : le joint torique blanc en EPDM fourni avec l'obturateur de purgeur du filtre Nano doit être retiré de l'obturateur et posé sur l'adaptateur mâle/femelle de ¼" à ½" avant le montage. Il faut également assurer l'étanchéité de l'adaptateur de ¼" à ½", de la vanne de purge et de du purgeur afin d'éviter tout risque de fuite.

Si ce filtre est monté sur un système de chauffage collectif d'une température de service supérieure à 110°C, le purgeur d'air automatique fourni avec le filtre ne doit en aucun cas être installé.



Ce filtre *MagnaClean* contient un puissant aimant. Le tenir éloigné de tout appareil électrique, carte bancaire et autre dispositif magnétique.



Ce filtre *MagnaClean* contient un puissant aimant. Toute personne ayant un stimulateur cardiaque doit à tout moment le manipuler avec prudence.



Ce filtre *MagnaClean* est un dispositif sous pression. Toujours libérer la pression avant d'effectuer l'entretien.



Cet ensemble peut être chaud lorsqu'il fonctionne. Manipuler avec précaution.



CE PRODUIT EST CONFORME À LA LÉGISLATION DES PRODUITS ACTUELLE DE L'UE

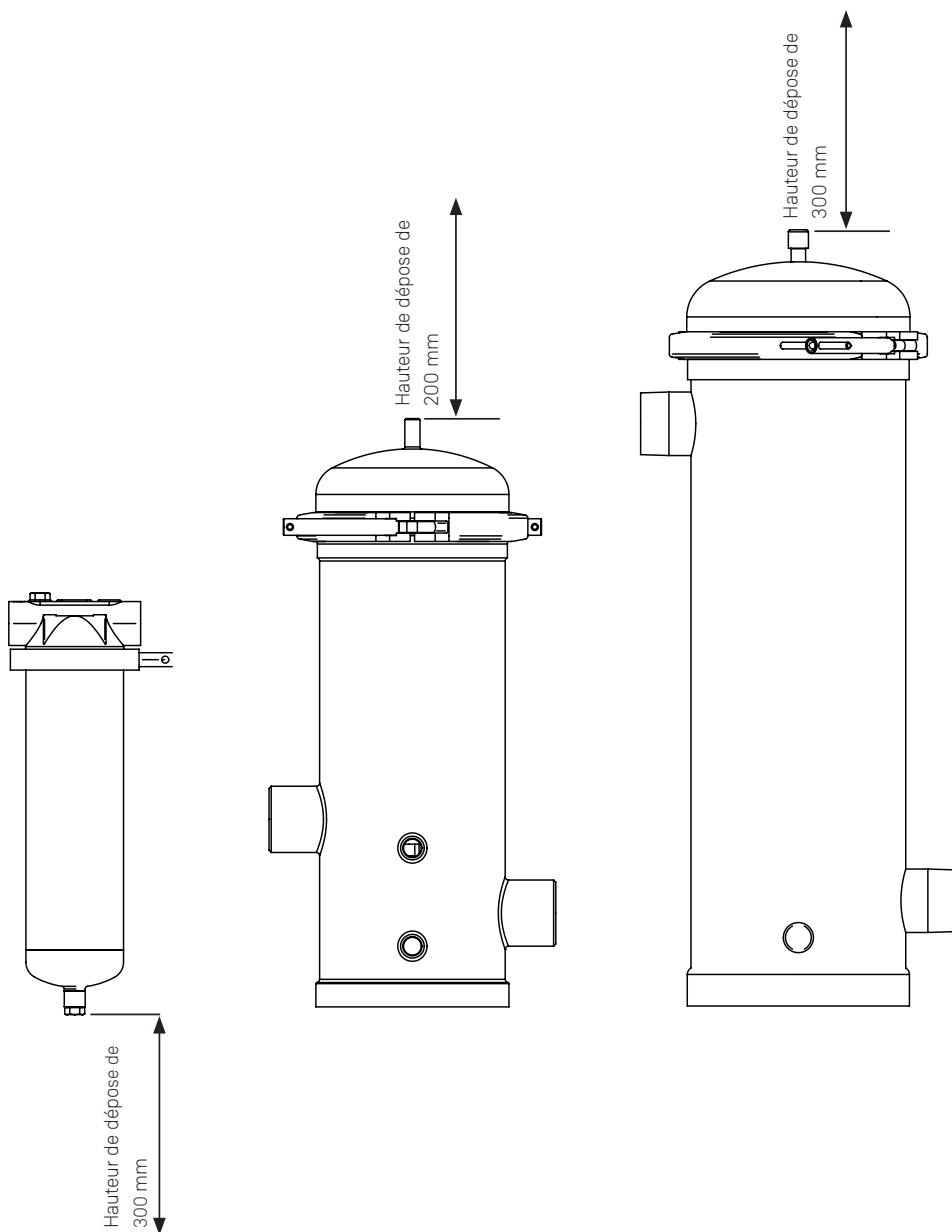
Fiche technique

MagnaClean CMX			
Code produit	FL1-03-05010-EU	FL1-03-05013-EU	FL1-03-05014-EU
Modèle	NANO	MIDI	MAXI
Capacité de système (litres)	43 200	93 600	324 000
Taille et type de connexion	1" BSPP Femelle	2" BSPT Mâle	2" BSPT Mâle
Taille et type de purgeur	¼" BSPP Femelle	¼" BSPT Mâle	¼" BSPT Mâle
Taille et type d'orifice de purge	¼" BSPP Femelle	½" BSPT Mâle	½" BSPT Mâle
Caractéristiques des matériaux			
Corps	Acier inoxydable 316L		
Colliers de couvercle	Acier inoxydable 304		
Finition	Poli		
Caractéristiques de conception			
Pression de service maximale	10,0 bar		
Température de service minimale	-10 °C		
Température de service maximale	150 °C		
Poids à sec (kg)	<3,0	<11,4	<17,5

Installation et maintenance

Contrôles généraux - Préinstallation

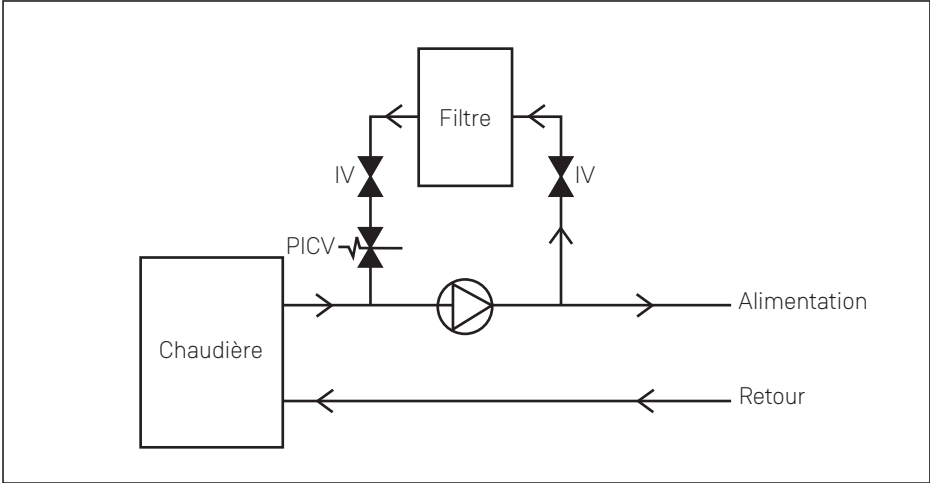
Nous recommandons de prévoir une zone de dégagement d'environ 400 mm autour de l'appareil de façon à faciliter l'accès pour la maintenance. Un dégagement minimum requis est précisé pour chaque appareil afin de pouvoir l'ouvrir pour effectuer l'entretien.



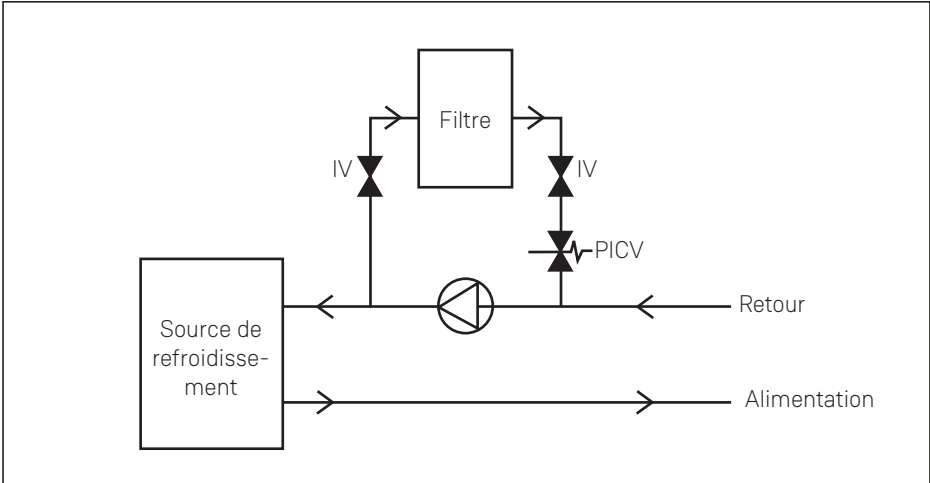
Installation

Une installation correcte des filtres est essentielle afin d'assurer une efficacité opérationnelle optimale à la fois du filtre et du système de chauffage ou de refroidissement. Des schémas d'installation sur dérivation type figurent ci-dessous à titre indicatif. **LÉGENDE :** IV = Vanne d'isolement ; PICV = Vanne de régulation indépendante de la pression.

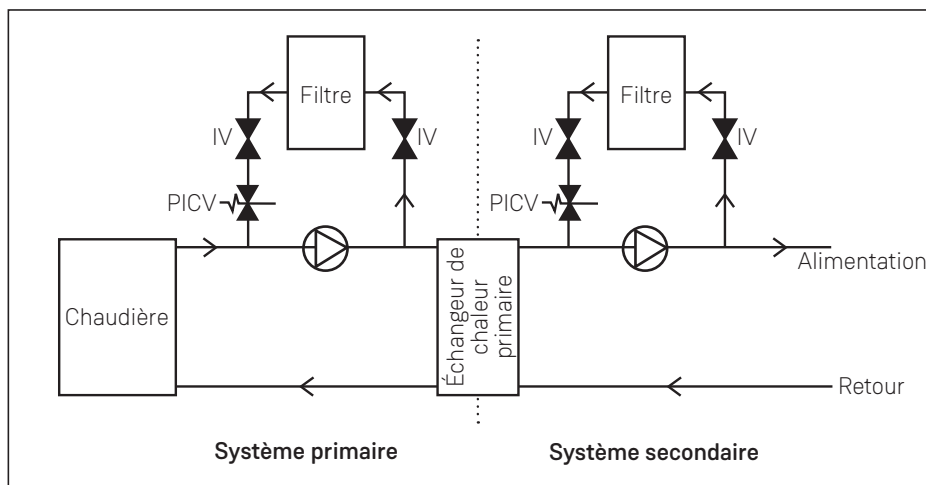
Systèmes de chauffage collectifs



Systèmes de refroidissement collectifs



Systèmes collectifs primaires et secondaires



Une fois l'installation terminée, ouvrir toutes les vannes d'isolement pour mettre le filtre sous pression, de façon à pouvoir détecter d'éventuelles fuites au niveau des raccords ou de la tuyauterie.

Fonctionnement

Si les filtres *MagnaClean CMX* sont montés en rénovation sur un système de chauffage ou de refroidissement existant, nous recommandons d'abord de les configurer pour la filtration de débris magnétiques uniquement dans un premier temps afin de capturer autant de magnétite que possible du système, tout en assurant que les cartouches filtrantes non magnétiques ne seront pas inutilement colmatées par des matériaux magnétiques.

Nous recommandons également de contrôler la saturation des filtres quelques jours après l'installation afin d'examiner la quantité de magnétite capturée et de nettoyer au besoin. Selon le taux de capture, la périodicité d'entretien peut être ajustée au besoin.

Dès que les taux de capture de particules magnétiques commencent à diminuer, des cartouches filtrantes de 5, 10, 20 ou 50 microns (pour les modèles Nano et Midi) ou des poches filtrantes en feutrine de haute densité de 5, 10, 25 ou 50 microns (pour le modèle Maxi seulement) peuvent être utilisés pour commencer à capturer les débris non magnétiques du système. Il est possible de combiner des cartouches de différentes tailles en microns dans le filtre *MagnaClean CMX* Midi, par ex. deux cartouches filtrantes de 10 microns et une cartouche filtrante de 20 microns peuvent être utilisées ensemble pour mieux réduire les risques de perte de charge à travers le filtre en réduisant le risque de colmatage des trois cartouches par des débris du système.

Nous suggérons de contrôler les ensembles d'aimants et cartouche(s)/sac de filtration une fois pas mois ou selon les recommandations notamment pendant les phases de désembouage passif.

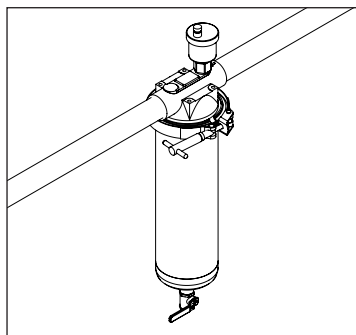
Taille en microns recommandée pour les cartouches filtrantes/sacs filtrants utilisés :

Systèmes très encrassés	-	50 microns
Systèmes moyennement encrassés	-	10, 20 et 25 microns
Systèmes neufs/récemment rincés	-	5 microns

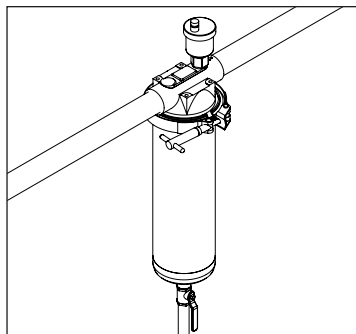
Consignes d'entretien

Suivre les étapes ci-après lors de l'entretien de chaque modèle de la gamme *MagnaClean CMX* :

MagnaClean CMX - NANO

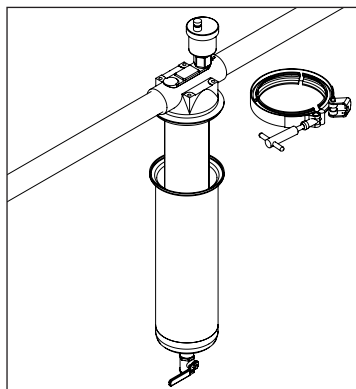


1. Isoler le filtre du système principal.



2. Raccorder un flexible à l'orifice de purge et ouvrir lentement la vanne de purge pour évacuer toute pression résiduelle. Purger le filtre.

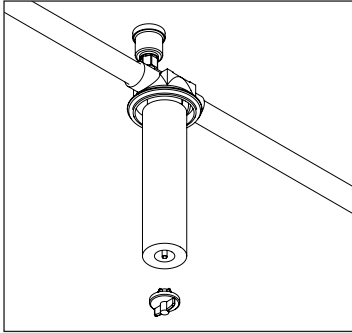
Si le débit à travers la vanne de purge est lent, desserrer légèrement le collier du couvercle pour libérer davantage de pression du filtre.



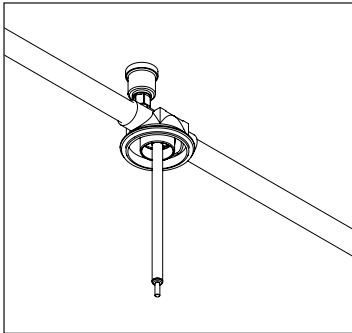
3. Desserrer le collier du couvercle, le retirer et séparer le corps du couvercle.



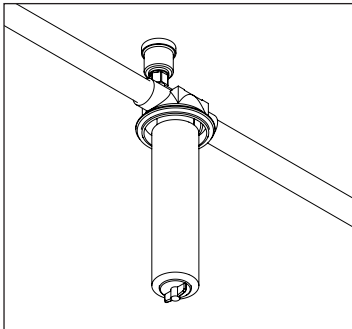
Cet ensemble peut être chaud en fonctionnement.
Manipuler avec précaution.



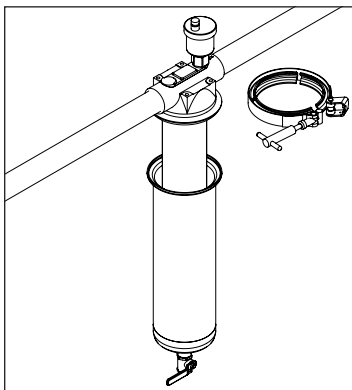
4. Desserrer l'écrou de compression, retirer la cartouche filtrante (si elle est installée), et la mettre en lieu sûr.



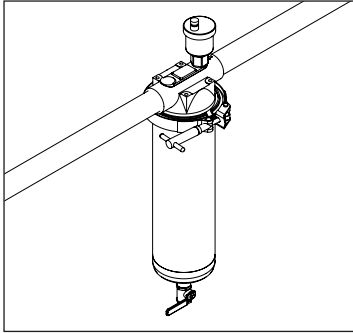
5. Bien nettoyer l'ensemble d'aimants suspendus avec le racloir à magnétite fourni.



6. Si la cartouche filtrante est colmatée par des débris du système, installer une cartouche neuve et serrer l'écrou de compression.

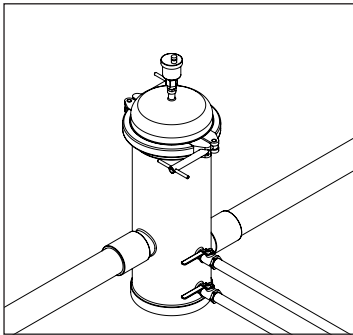


7. Présenter le corps du filtre à l'ensemble de couvercle, en vérifiant que le joint torique est en place, et le remonter correctement.

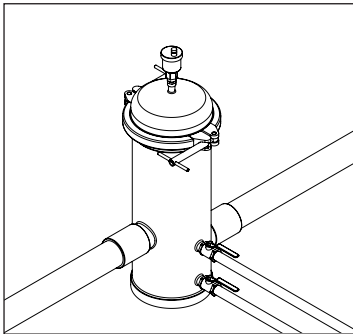


8. Remettre le collier du couvercle en place et le serrer. Vérifier à nouveau tous les raccordements et ouvrir les vannes d'isolement.

MagnaClean CMX - MIDI



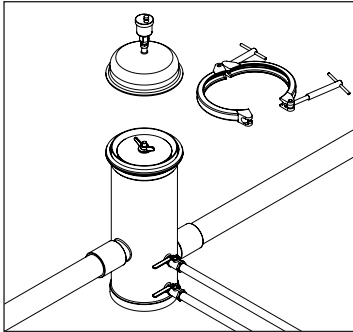
1. Isoler le filtre du système principal.



2. Raccorder un flexible à l'orifice de purge et ouvrir lentement la vanne de purge pour évacuer toute pression résiduelle restant dans le corps du filtre. Purger le filtre.

Si le débit à travers la vanne de purge est lent, desserrer légèrement le collier du couvercle pour libérer davantage de pression du logement du filtre.

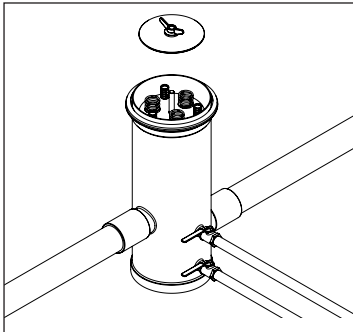
REMARQUE : dans la plupart des cas, il n'est pas nécessaire de purger par l'orifice inférieur car l'eau présente dans cette partie du corps a déjà traversé la chambre de filtration principale et n'affecte pas l'entretien du filtre.



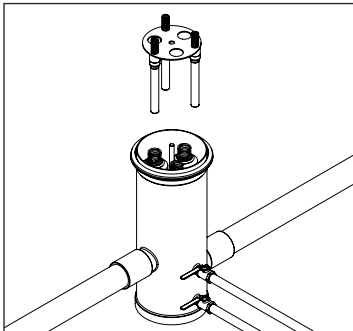
3. Desserrer et retirer le collier du couvercle puis retirer le couvercle du logement avec précaution.



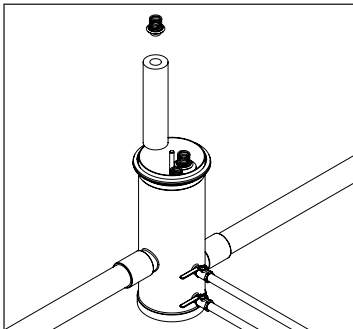
Cet ensemble peut être chaud lorsqu'il fonctionne. Manipuler avec précaution.



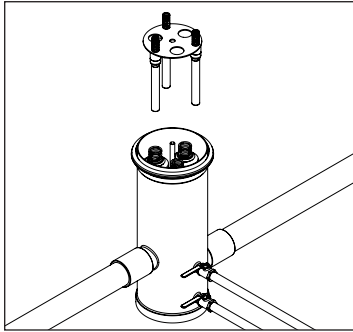
4. Desserrer l'écrou à ailettes et retirer la plaque de compression. Retirer avec précaution l'ensemble d'aimants du filtre.



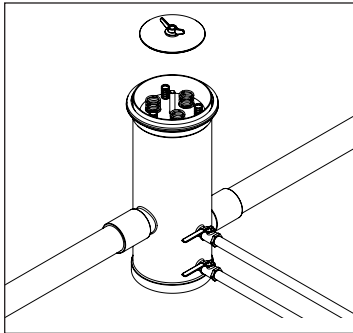
5. Bien nettoyer les trois aimants avec le racloir à magnérite fourni.



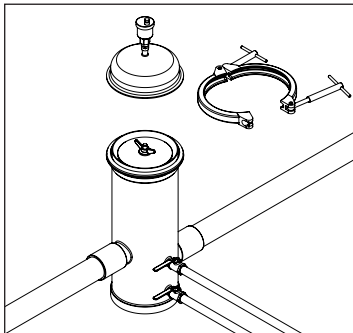
6. Si des cartouches filtrantes sont installées, retirer avec précaution les ensembles de ressorts et joints ainsi que les trois cartouches filtrantes du logement du filtre. Si les cartouches filtrantes sont colmatées par des débris du système, installer en des neuves.



7. Remettre les ensembles de ressorts et joints en place sur le dessus de chaque cartouche filtrante et insérer à nouveau l'ensemble d'aimants nettoyés, en veillant à ce que les ensembles de ressorts soient correctement logés dans les ouvertures de l'ensemble des trois aimants.

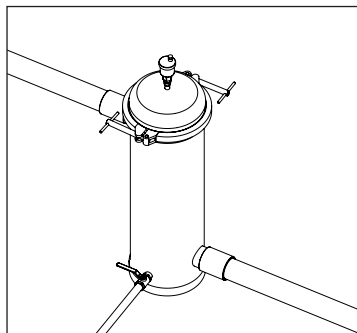


8. Remettre la plaque de compression en place, en serrant l'écrou à ailettes pour sécuriser l'ensemble complet dans le logement du filtre.

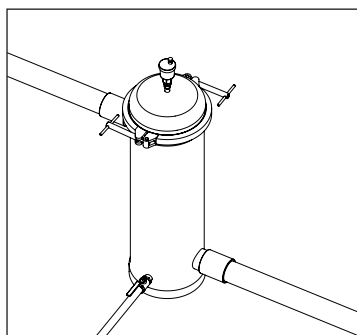


9. Remettre le couvercle en place, en s'assurant que le joint d'étanchéité est correctement positionné et installé. Remettre le collier du couvercle en place et le serrer. Vérifier à nouveau tous les raccordements et ouvrir les vannes d'isolement.

MagnaClean CMX - MAXI

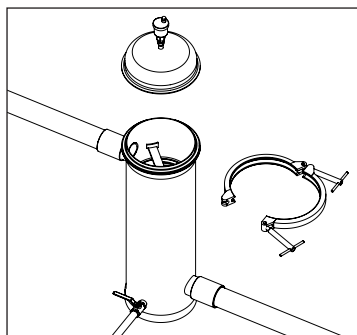


1. Isoler le filtre du système principal.



2. Raccorder un flexible à l'orifice de purge et ouvrir lentement la vanne de purge pour évacuer toute pression résiduelle restant dans le corps du filtre. Purger le filtre.

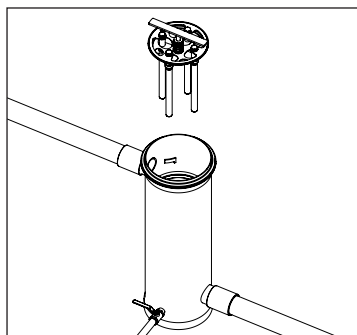
Si le débit à travers la vanne de purge est lent, desserrer légèrement le collier du couvercle pour libérer davantage de pression du filtre.



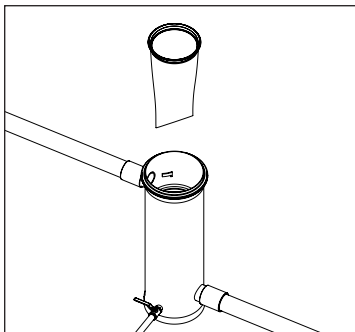
3. Desserrer et retirer le collier du couvercle puis retirer le couvercle filtre avec précaution.



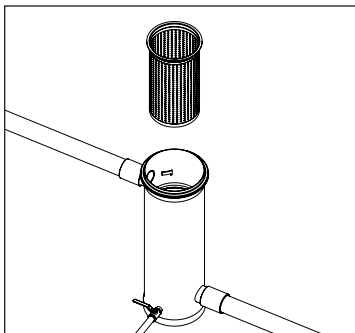
Cet ensemble peut être chaud lorsqu'il fonctionne. Manipuler avec précaution.



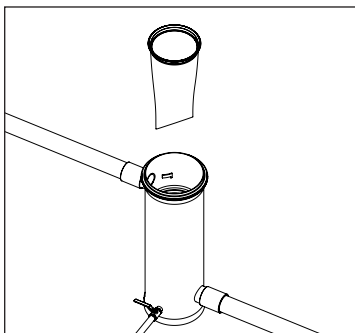
4. Pousser vers le bas et tourner la poignée de l'ensemble d'aimants en sens anti-horaire et sortir avec précaution l'ensemble du filtre. Bien nettoyer les quatre aimants avec le racloir à magnétite fourni.



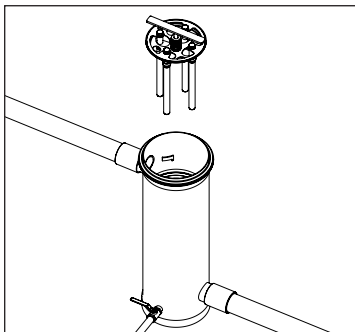
5. Si un sac filtrant est installé, le retirer avec précaution et le mettre de côté.



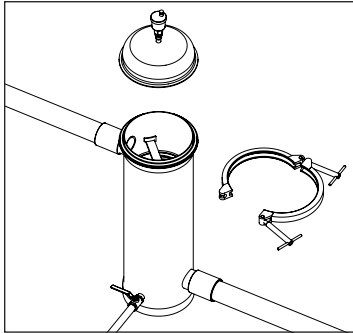
6. Retirer la crépine en acier inoxydable du logement, bien la nettoyer et la remettre à sa position initiale.



7. Si le sac filtrant est colmaté par des débris du système, installer un sac neuf.



8. Remettre l'ensemble d'aimants en place, en le poussant vers le bas tout en tournant la poignée de l'ensemble en sens horaire, jusqu'à ce qu'il soit positionné sous les languettes prévues pour le maintenir dans le logement du filtre.



9. Remettre le couvercle en place, en s'assurant que le joint d'étanchéité est correctement positionné et installé. Monter à nouveau le collier du couvercle et le serrer. Vérifier à nouveau tous les raccordements et ouvrir les vannes d'isolement.

Injection des traitements universels ADEY

Pour doser un système à travers un filtre **Midi** ou **Maxi**, suivre les étapes ci-dessous :

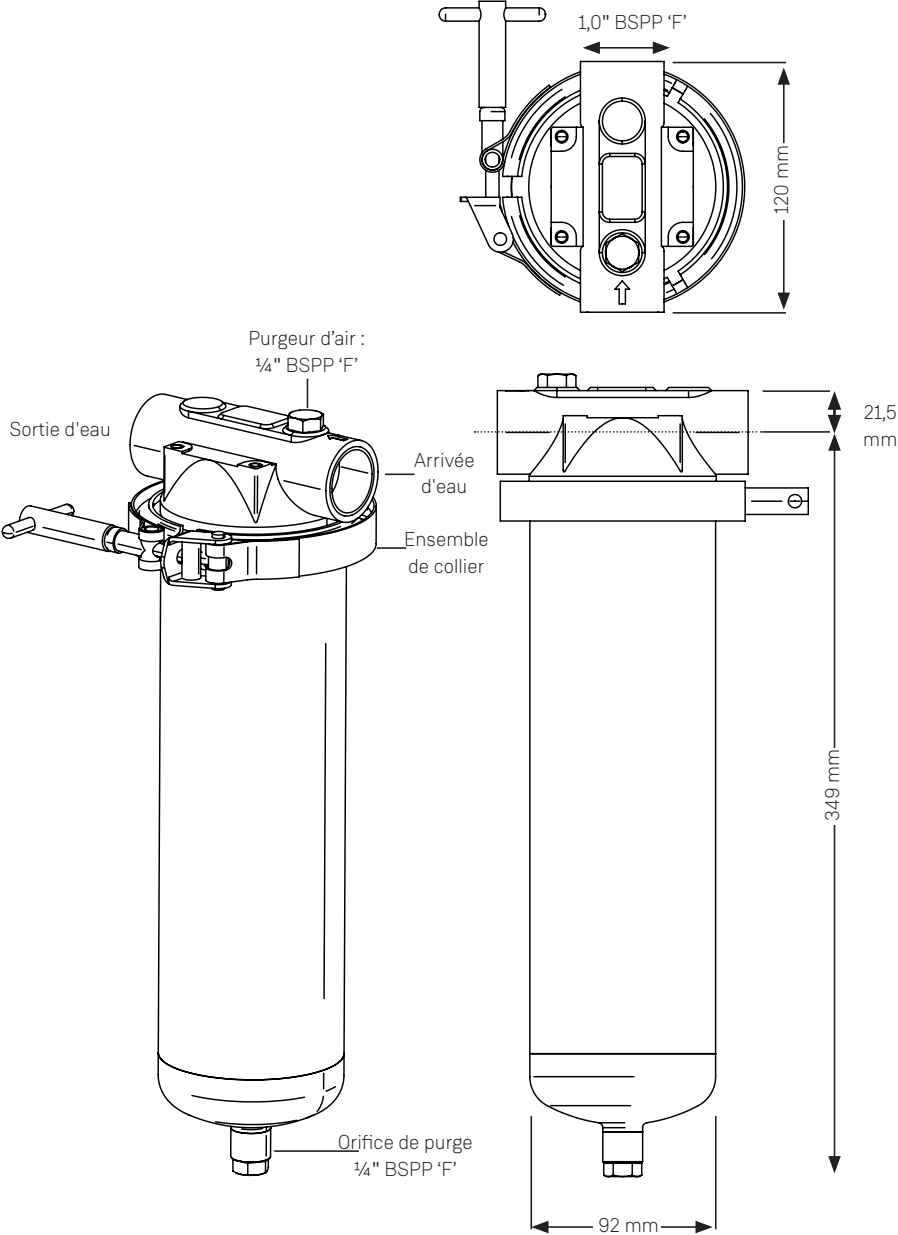
1. Isoler, mettre à l'air libre et purger le corps du filtre.
2. Desserrer et retirer le collier du couvercle puis retirer le couvercle du logement.
3. Retirer l'ensemble d'aimants, les cartouches filtrantes ou le sac filtrant et la crépine en acier inoxydable, le cas échéant, et les mettre en lieu sûr.
4. Remplir le filtre de la dose de traitements requise.
5. Remettre le couvercle en place, le sécuriser avec le collier et ouvrir les vannes d'isolement pour permettre au produit d'être aspiré dans le système. Si un dosage supplémentaire est nécessaire, isoler à nouveau, mettre à l'atmosphère et purger le corps du filtre puis répéter le processus.
6. Une fois le dosage terminé, installer des cartouches filtrantes neuves (Midi) ou un sac filtrant neuf avec la crépine en acier inoxydable (Maxi), s'il y a lieu, et insérer à nouveau l'ensemble d'aimants nettoyés.
7. Fixer l'ensemble d'aimants dans le logement du filtre en fonction du modèle de filtre utilisé.
8. Remettre le couvercle en place, le sécuriser avec le collier et ouvrir les vannes d'isolement pour reprendre la filtration normale.

Lors du dosage à travers un filtre **Nano**, après avoir isolé, mis à l'air libre et purgé le filtre, faire particulièrement attention à respecter la contenance maximum de 2,2L. Si une cartouche filtrante est installée, elle doit être retirée avant d'entreprendre le dosage.

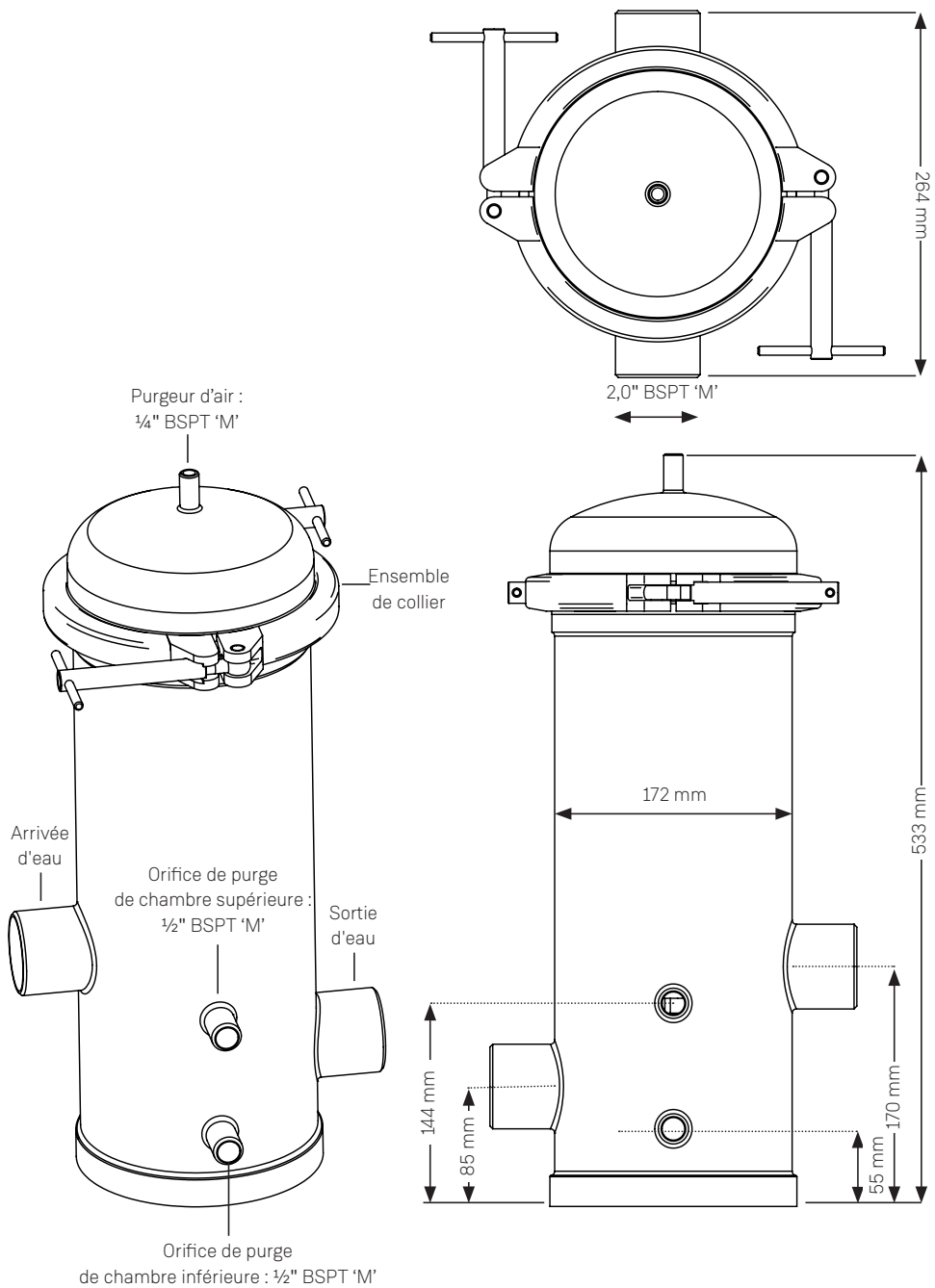
Après avoir ajouté le niveau de traitement requis dans le logement du filtre Nano, celui-ci peut être réassemblé conformément aux consignes d'entretien. Les vannes d'isolement peuvent ensuite être ouvertes à nouveau pour permettre au traitement d'être aspiré dans le système. Si un dosage supplémentaire est nécessaire, isoler à nouveau, et répéter le processus selon le besoin.

Schémas techniques

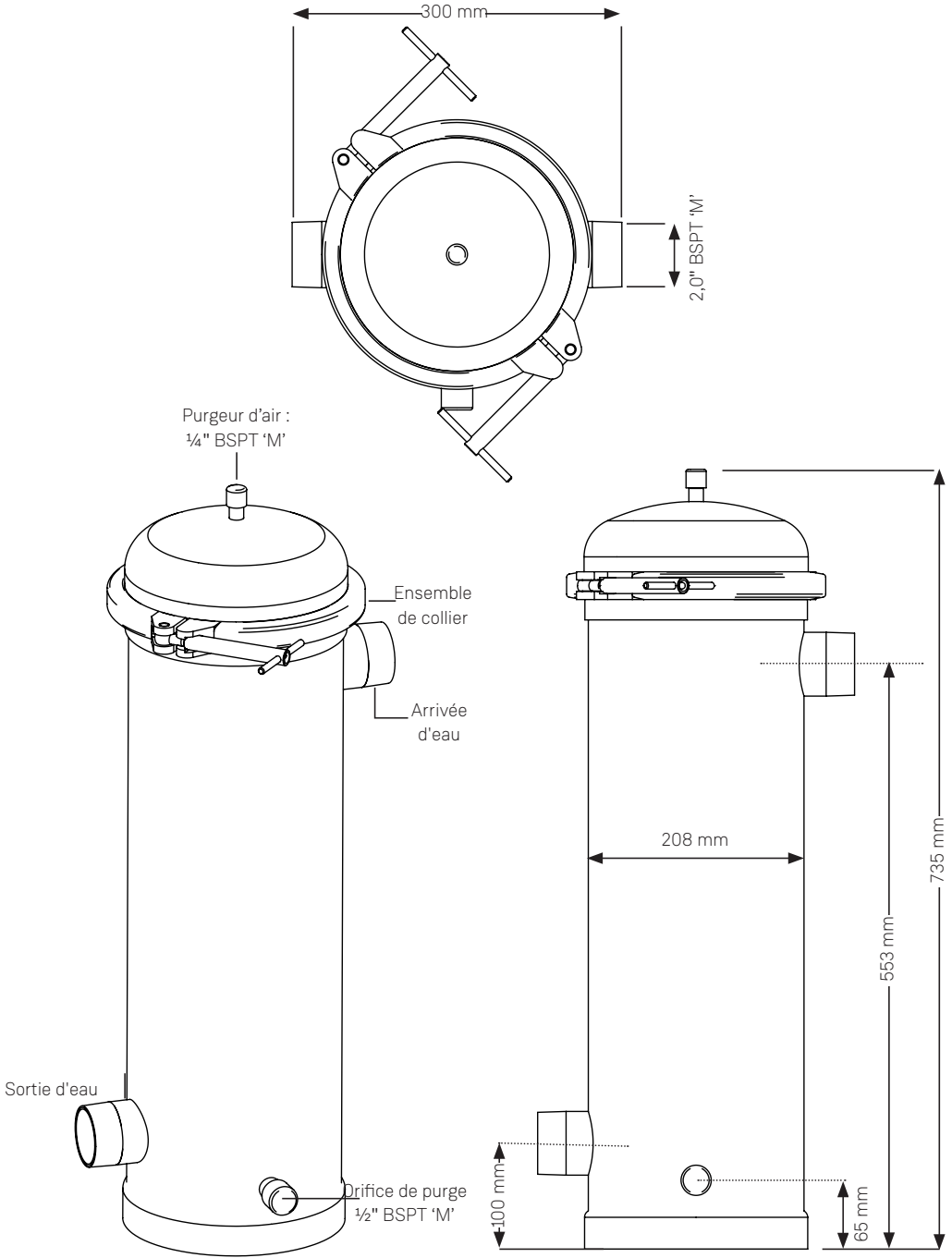
MagnaClean CMX - NANO



MagnaClean CMX - MIDI



MagnaClean CMX - MAXI



ADEY[®]

Téléphone : +33 (0) 4 50 18 33 33 E-mail : info.fr@adey.com

adey.com/fr



Produit à partir de matériaux recyclés
Entreprise à bilan carbone neutre

Toutes les marques ADEY sont des marques déposées de Adey Holdings (2008) Limited. Veuillez visiter adey.com/trademarks pour une liste des marques ADEY
Copyright Adey Holdings (2008) Limited © 2021. Tous droits réservés.

M012148 LF2-01-06328-EU V1