



MagnaClean™
Atom2
avec flexible

Spécifications du produit

ADEY®

Fiche technique de MagnaClean Atom2™ avec flexible

MagnaClean Atom2 avec flexible, le filtre compact ultra adaptable.

Caractéristiques

- Puissante technologie de filtration magnétique *MagnaClean™*
- Souplesse d'installation absolue grâce au flexible
- Filtre peu encombrant ultra compact
- Montage vertical, horizontal et à tout angle intermédiaire
- Fourni prêt à l'installation
- Garantie de 10 ans

Avantages

- Bidirectionnel - l'un ou l'autre des orifices peut être une entrée
- Peut être installé même dans les endroits les plus restreints
- Peut être installé avec ou sans le flexible, assurant une souplesse d'installation absolue
- Installation simple et rapide
- Accès facile au purgeur d'air d'air et à la vanne de purge pour un entretien aisé
- Plateforme de raccordement rapide au kit de désembouage autonome ADEY *MagnaCleanse*
- Dosage chimique simple et rapide en utilisant ADEY® *Rapide*®

Monter un filtre à chaque fois

MagnaClean Atom2 doit être monté sur le tuyau de retour. D'autres emplacements sont possibles lorsque le tuyau de retour n'est pas disponible. ADEY recommande toujours d'installer un filtre magnétique sur les systèmes existants et neufs afin de prolonger la vie en service de la chaudière et de réduire les factures de chauffage et de déplacements pour maintenance.

Les essentiels des meilleures pratiques ADEY :

MC1+™ - PROTECTEUR pour système de chauffage central

MC3+™ - NETTOYANT pour système de chauffage central



Fiche technique :

Température de service d'eau interne : 3 °C à 95 °C

Pression de service d'eau interne : jusqu'à 3 bar

Débit maximal : ajouter 3m³/h

Matériau de cartouche et bague filetée : Polymère renforcé fibre de verre

Capacité de fluide : 290 ml

Filetage des raccords : ¾" BSPP sauf indication contraire

Filetage de cartouche : Filetage pression

Configuration de l'écoulement : Bidirectionnel

Joint vanne/cartouche : EPDM

Longueur d'aimant : 82,5 mm

Diamètre d'aimant : 20 mm

Matériau

du flexible : Acier inoxydable

Longueur rétractée (droite) : 79 mm

Raccords : F ¾" BSPP x M ¾" BSPP

Vis de purge

Matériau du corps : Laiton

Vis : Laiton

Interface de filetage : M6

Orifice de purge et évent

Matériau : Laiton

Filetage du bouchon de purge : M8 (non standard)

Joint : EPDM

Dégagement pour entretien

Évent d'air : 20 mm

Bouchon de purge : 30 mm

Emballage et manutention :

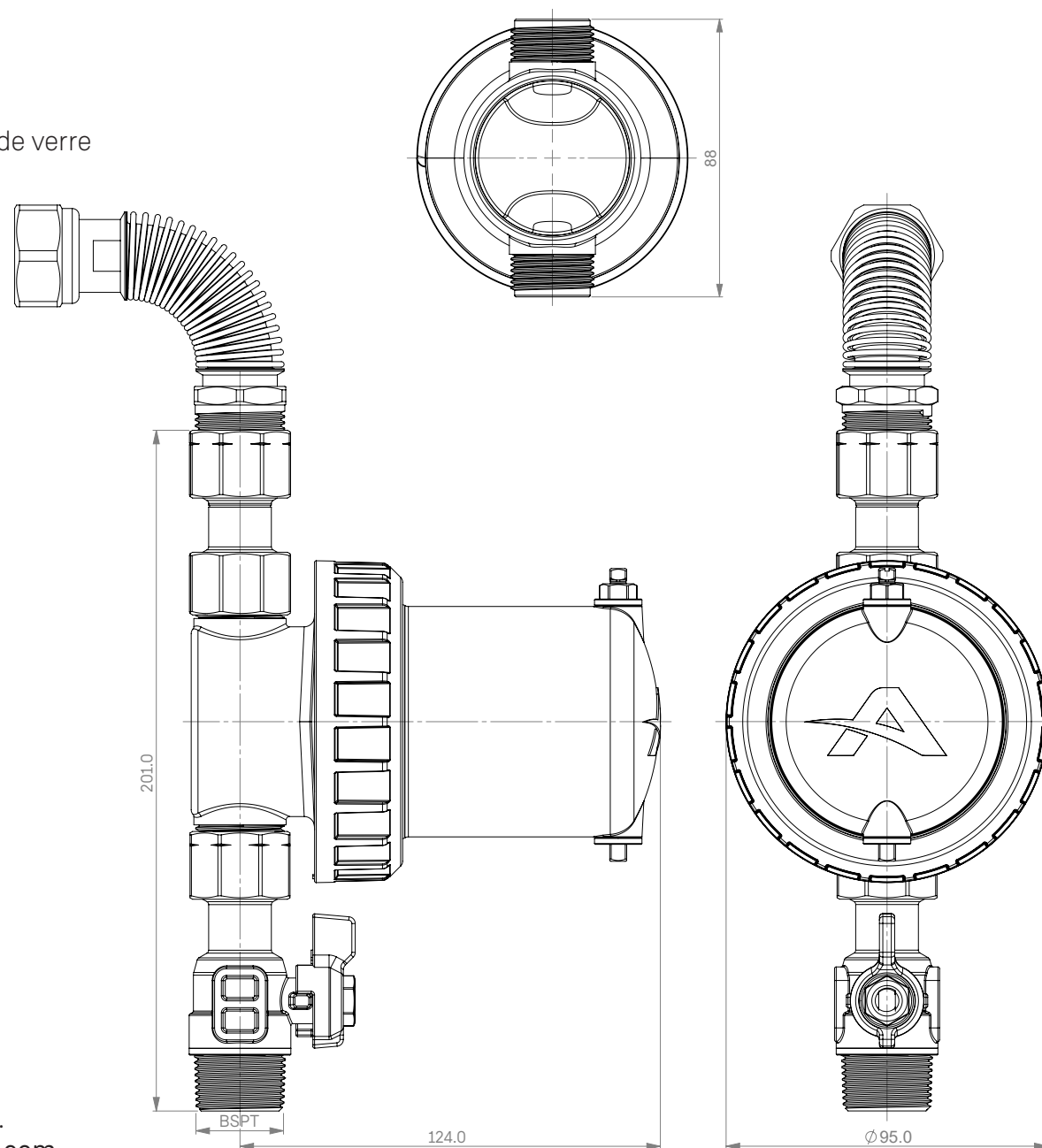
Emballage individuel tous composants inclus

Stockage

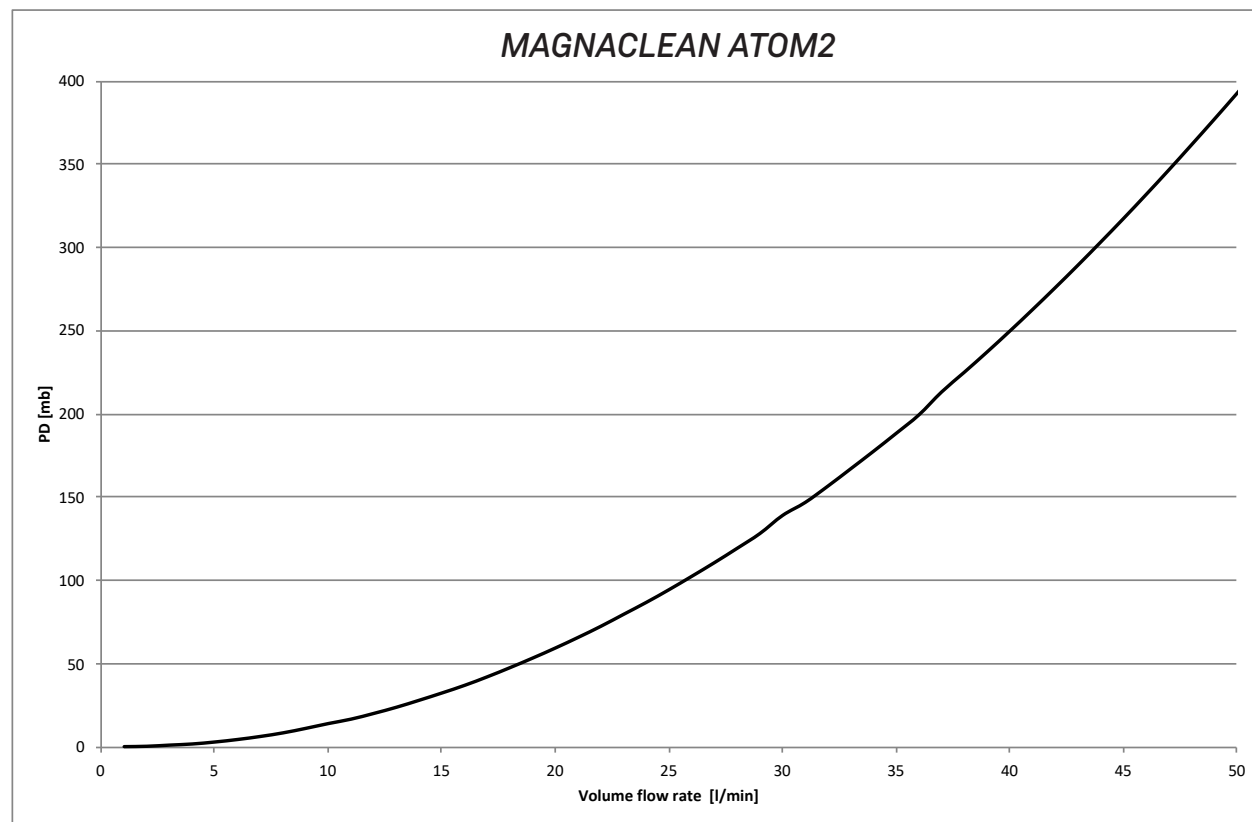
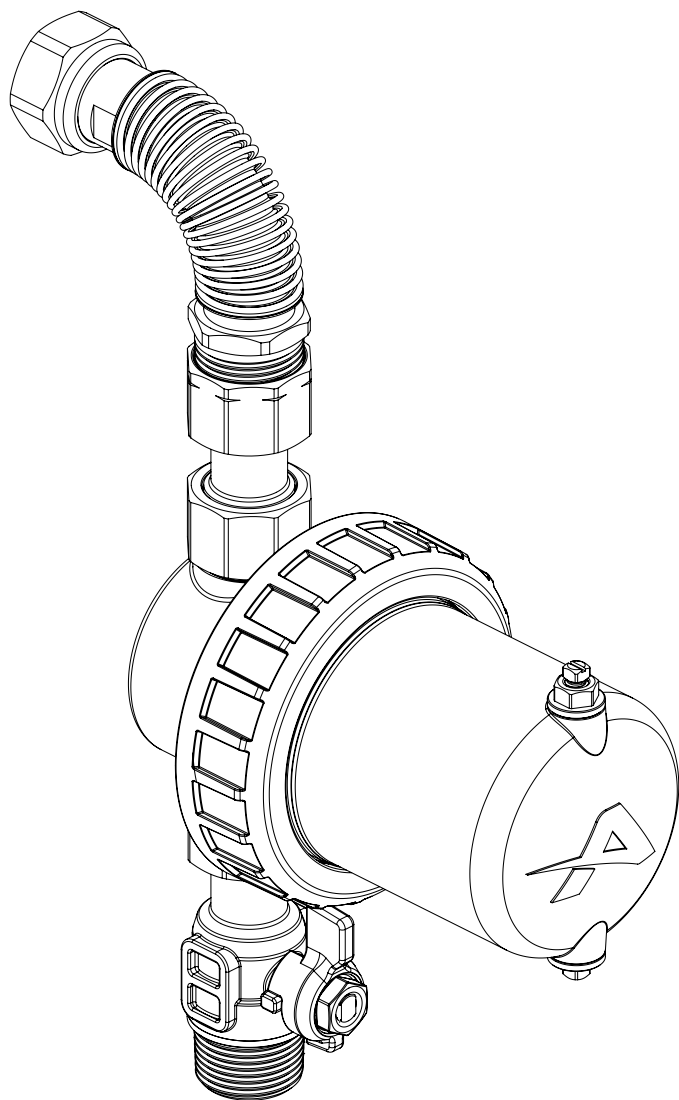
Aucune exigence particulière

Une notice d'installation complète est fournie avec chaque filtre.

Pour de plus amples informations, veuillez contacter info@adey.com



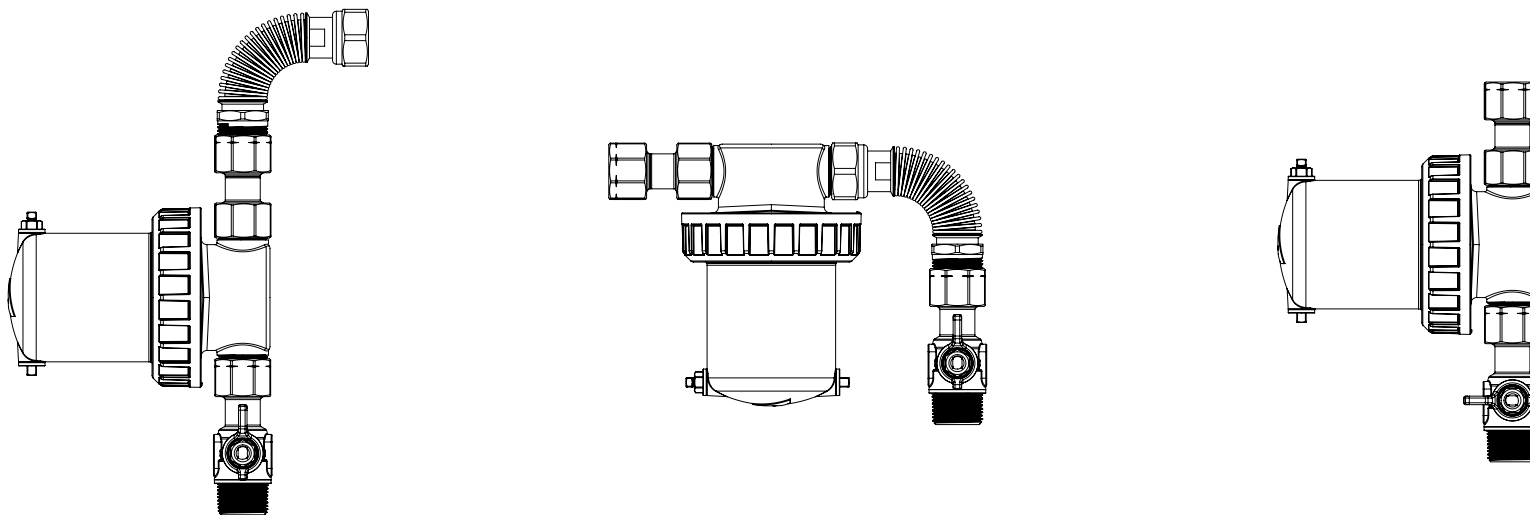
Courbe de résistance à l'écoulement :



Application :

La conception ultra compacte en ligne de *MagnaClean Atom2* offre de multiples options d'installation permettant une plus grande souplesse, avec ou sans le flexible.

Pour un résultat optimal, il est recommandé de nettoyer les systèmes encrassés avant d'installer un filtre *MagnaClean*. Toujours redoser le système avec le PROTECTEUR pour système de chauffage central ADEY *MC1+ Rapide* après un nettoyage ou une intervention de maintenance.



Toutes les marques ADEY sont des marques déposées de Adey Holdings (2008) Limited. Rendez-vous sur adey.com/trademarks pour une liste des marques ADEY.
Copyright Adey Holdings (2008) Limited © 2021. Tous droits réservés.