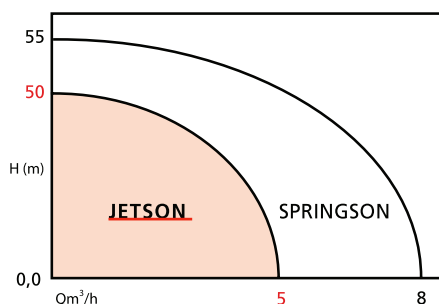


PLAGES D'UTILISATION

Débits jusqu'à :	5 m ³ /h
Hauteur mano. max. :	50 mCE
Pression de service :	6 bar
Température maxi de l'eau :	+ 35°C
Température ambiante maxi :	+ 40°C
DN orifice :	G1
Haut. d'aspiration maxi. :	8 m



AVANTAGES

- **Construction robuste : roue en inox 304**
- **Prêt à pomper : livrée avec câble électrique (1,5m), prise, interrupteur et poignée (version P).**
- **Moteur surdimensionné (>100 000 cycles).**
- **Amorçage automatique jusqu'à 8m**

JETSON

POMPE JET AUTO-AMORÇANTE INOX

4 Versions: standard, portable, automatique et Hydromini

50 Hz

APPLICATIONS

- Distribution d'eau claire non chargée et d'eau de pluie.
- Irrigation domestique.
- Arrosage.
- Lavage.

• Jetson P version automatique



• Hydromini jetson



• JETSON en version portable

CONCEPTION

• Partie hydraulique

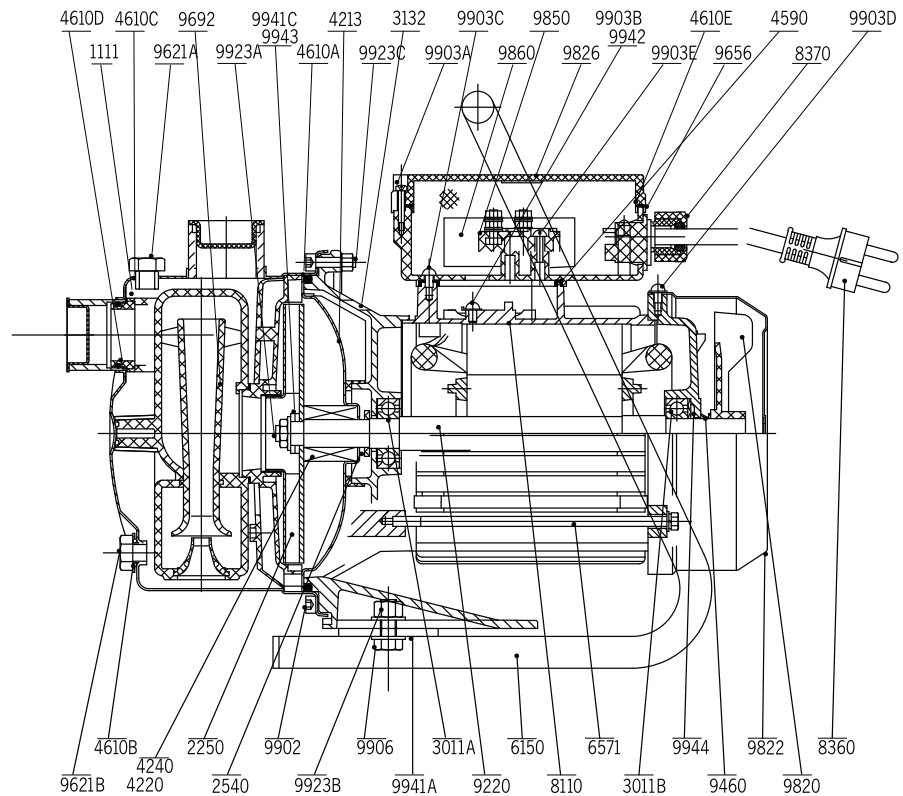
- Pompe horizontale auto-amorçante par système venturi.
- Aspiration axiale et refoulement vertical vers le haut.
- Monocellulaire centrifuge.
- Roue, arbre et corps en inox 304
- Etanchéité arbre/moteur par garniture mécanique.

• Moteur

- Moteur sec 2 pôles ventilé.
- Monophasé : protection thermique avec réarmement automatique.
- Condensateur intégré dans boîte à bornes.

Vitesse :	2900 tr./mn.
Bobinage mono :	230 V
Tri :	230 - 400 V.
Fréquence :	50 Hz
Classe d'isolation :	130 (B)
Indice protection :	IP 44
Conformité CE :	NF EN 60335-2-41
Câble :	H07Rn-F (1,5m)

PLAN COUPE



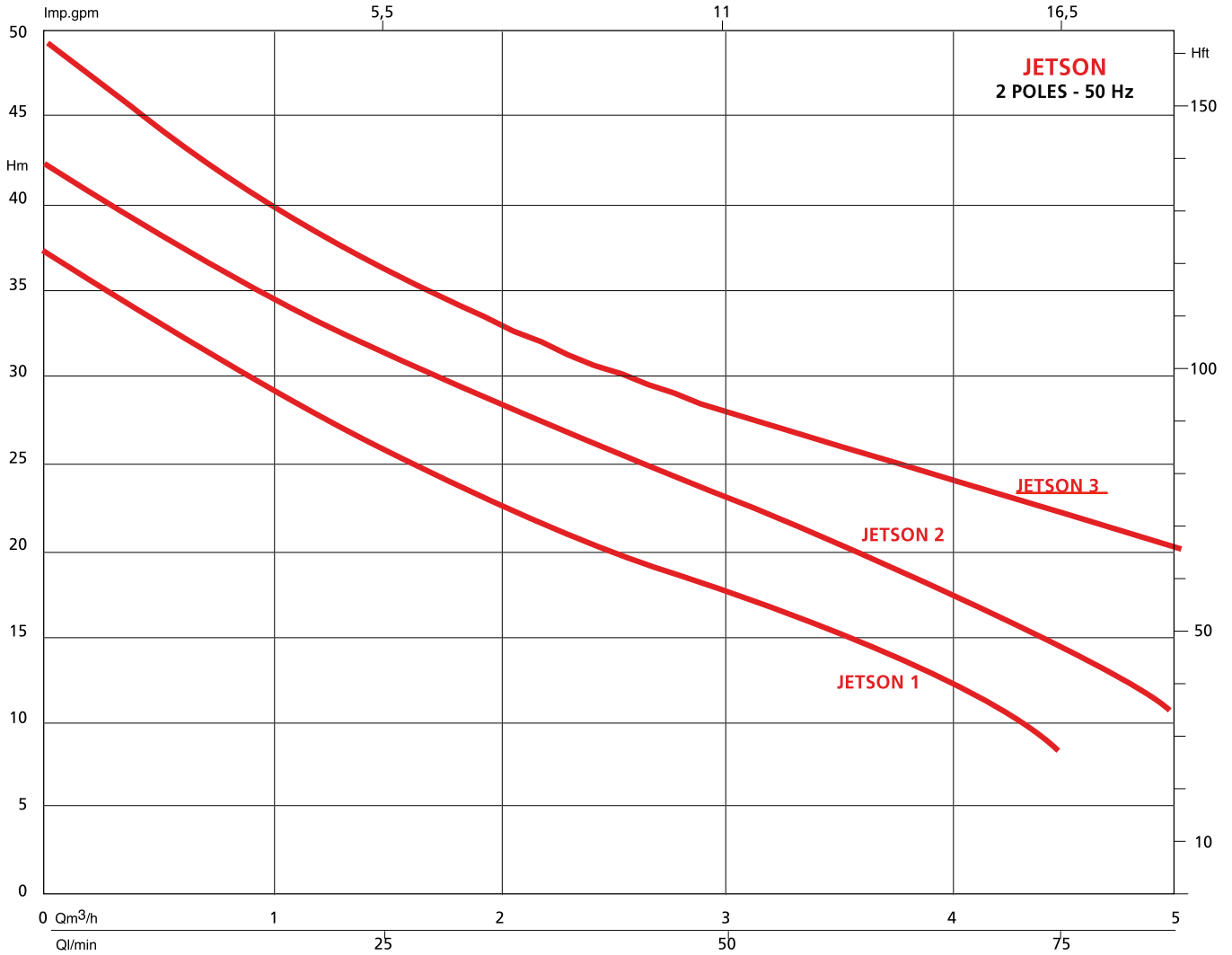
CONSTRUCTION DE BASE

Pièces principales	Matériau
Corps	Inox AISI 304
Roue	Inox AISI 304
Injecteurs	Noryl GFN 20
Diffuseurs	Noryl GFN 20
Arbre	Inox AISI 304
Garniture mécanique	Graphite/Céramique
Joint	NBR

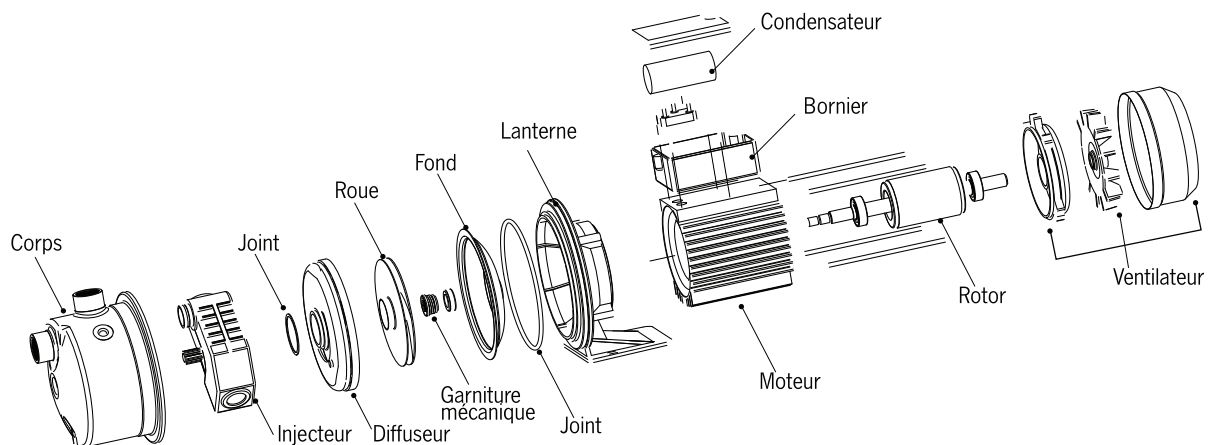
NOMENCLATURE

- 1111 - Corps de pompe
 - 2250 - Roue
 - 2540 - deflecteur
 - 3011A - roulement a billes avant
 - 3011B - roulement a billes arriere
 - 3132 - Lanterne palier
 - 4213 - Fond porte grain
 - 4220 - Bague tournante | Garniture
 - 4240 - Bague fixe | mécanique
 - 4590 - Joint plat boîte a borne
 - 4610A - joint torique corps fond
 - 4610B - joint torique sous 9621b
 - 4610c - joint torique sous 9621a
 - 4610d - joint torique corps injecteur
 - 4610E - joint torique couvercle boîte à bornes
 - 6150 - Poignée
 - 6571 - Tirant
 - 8110 - Carcasse moteur avec stator
 - 8370 - Presse etoupe
 - 9220 - Arbre rotor
 - 9460 - Joint a levre
 - 9621A - bouchon de remplissage
 - 9621B - bouchon de vidange
 - 9692 - Injecteur
 - 9820 - Ventilateur
 - 9822 - Capot de ventilateur
 - 9826 - Boite a borne
 - 9850 - Bornier
 - 9860 - Condensateur
 - 9902 - Vis fixation corps lanterne
 - 9903A - vis fixation couvercle boîte a bornes
 - 9903B - vis de masse
 - 9903c - vis fixation boîte à bornes
 - 9903D - vis fixation capot ventilateur
 - 9903E - vis fixation bornier
 - 9906 - Vis fixation poignée
 - 9923A - ecrou de roue
 - 9923B - ecrou fixation poignée
 - 9923C - ecrou fixation corps lanterne
 - 9941A - rondelle plate fixation fixation poignée
 - 9941C - rondelle plate fixation roue
 - 9942 - Rondelle éventail sous 9903b
 - 9903D - vis fixation capot ventilateur
 - 9943 - Rondelle elastique fendue
 - 9944 - Rondelle elastique
- (*) Pièces de rechange recommandées

PERFORMANCES HYDRAULIQUES

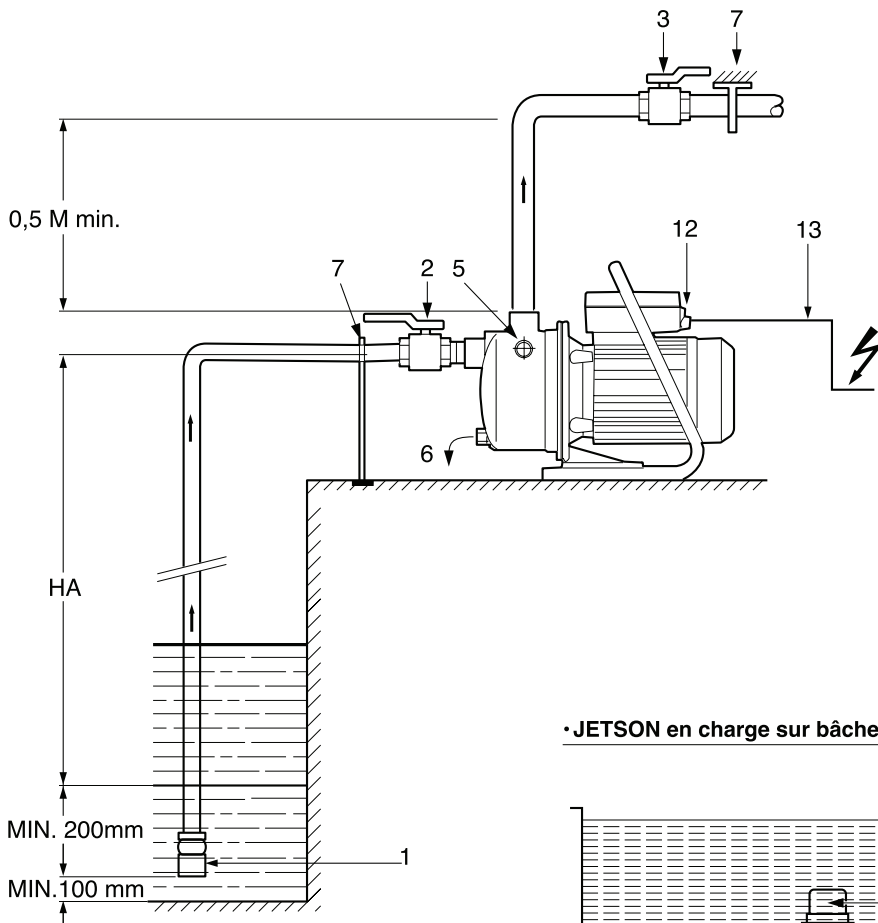


VUE ECLATÉE

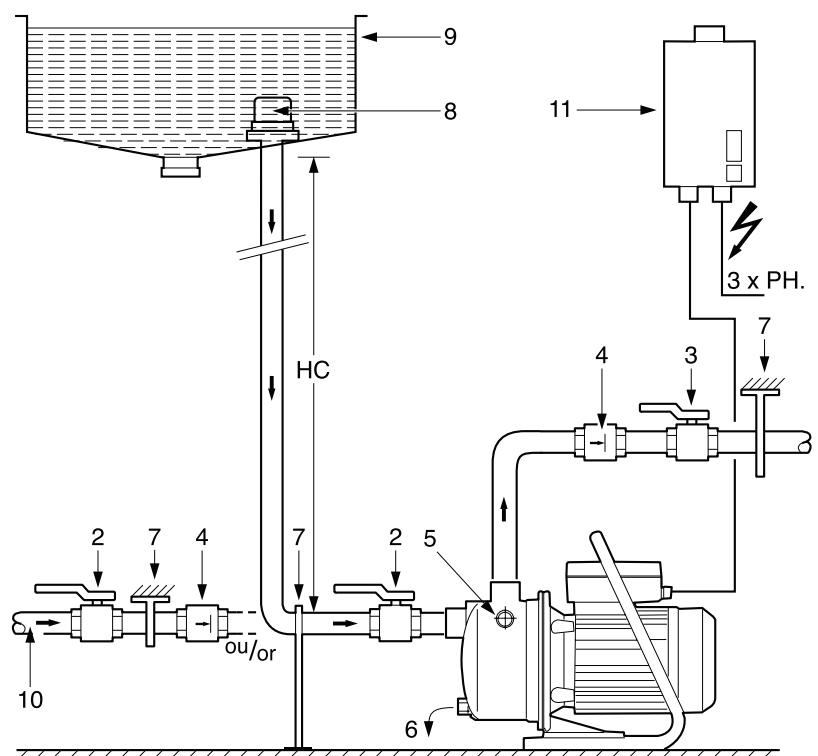


SCHÉMAS D'INSTALLATION JETSON STANDARD

• JETSON en aspiration

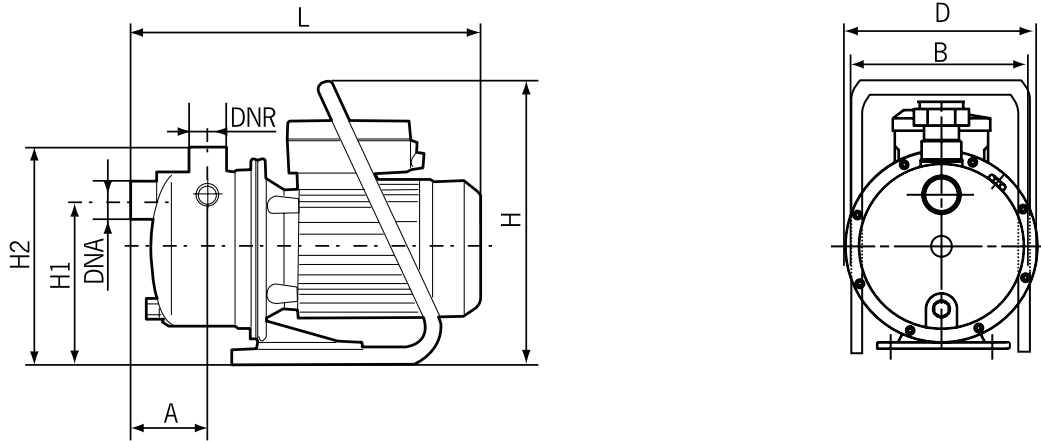


• JETSON en charge sur bêche ou réseau de ville

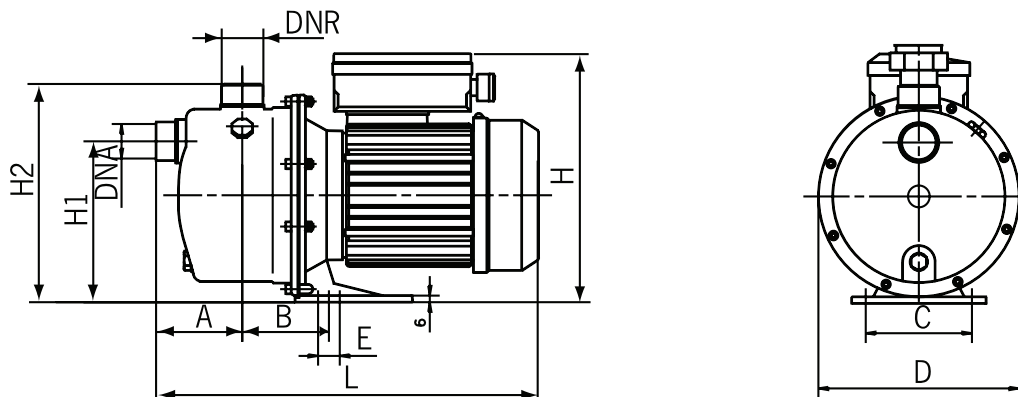


- 1: Clapet de pied-crépine (section de passage maxi 1 mm)
- 2: Vanne à l'aspiration pompe
- 3: Vanne au refoulement pompe
- 4: Clapet anti-retour
- 5: Bouchon de remplissage
- 6: Bouchon de vidange
- 7: Support de tuyauterie
- 8: Crépine
- 9: Bâche de stockage
- 10: Réseau d'eau de ville
- 11: Discontacteur de protection moteur triphasé
- 12: Interrupteur marche/arrêt en monophasé (voyant lumineux rouge)
- 13: Câble avec fiche en monophasé
- HA: Hauteur d'aspiration
- HC: Hauteur de charge

CARACTÉRISTIQUES ELECTRIQUES ET DIMENSIONNELLES



Type	A	B	H1	H2	H	D	L	DNA	DNR
JETSON-1-M-P	80	180	167,50	223	290	184	354	G1	G1
JETSON-2-M-P	80	180	167,50	223	290	184	354	G1	G1
JETSON-3-M-P	96,5	182	178,50	230,5	290	198	417	G1	G1



Type	A	B	C	D	E	F	H	H1	H2	L	DNA	DNR
JETSON-1-M	80	83	98	184	20	10	226	147.50	200	354	G1	G1
JETSON-2-M/T	80	83	98	184	20	10	226 / 203	147.50	200	354	G1	G1
JETSON-3-M/T	96.5	122	98	198	20	10	232 / 215	160	212	417 / 446	G1	G1

Type	MOTEUR								POMPE	
	P1	Rendement moteur %			P2	Intensité (A)			Condensateur $\mu \times 450 V$	Masse kg
		4/4	3/4	2/4		MONO	TRI 230V	TRI 400 V		
JETSON-1-M	0.9	-	-	-	0.65	4	-	-	20	8.9
JETSON-2-M	1.2	-	-	-	0.75	5,2	-	-	20	9.9
JETSON-2-T	1.2	79.9	76	71	0.75	-	4.5	2.6	-	9.6
JETSON-1-M-P	0.9	-	-	-	0.65	3.8	-	-	20	9.6
JETSON-2-M-P	1.2	-	-	-	0.75	4.58	-	-	20	10.6
JETSON-3-M	1.3	-	-	-	1.1	6.2	-	-	30	11.2
JETSON-3-M-P	1.3	-	-	-	1.1	6.2	-	-	30	11.3
<u>JETSON-3-T</u>	<u>1.2</u>	<u>82.2</u>	<u>79.5</u>	<u>74.7</u>	<u>1.1</u>	-	<u>4.5</u>	<u>2.6</u>	-	<u>13.5</u>

JETSON P

SPÉCIFICITÉS PROTECTIS HOME FIRST

Automatisme

Dès l'ouverture d'un robinet, la pression dans l'installation chute et la pompe démarre instantanément au seuil de 1.5 bar, pré-réglé en usine. Le fonctionnement de la pompe dure tant qu'un débit minimum (> 95l/h) subsiste dans le réseau.

Sécurité "anti-battement"

A la fermeture du robinet, la pompe s'arrête automatiquement après une temporisation de 10 secondes. Cette temporisation évite l'installation d'un réservoir.

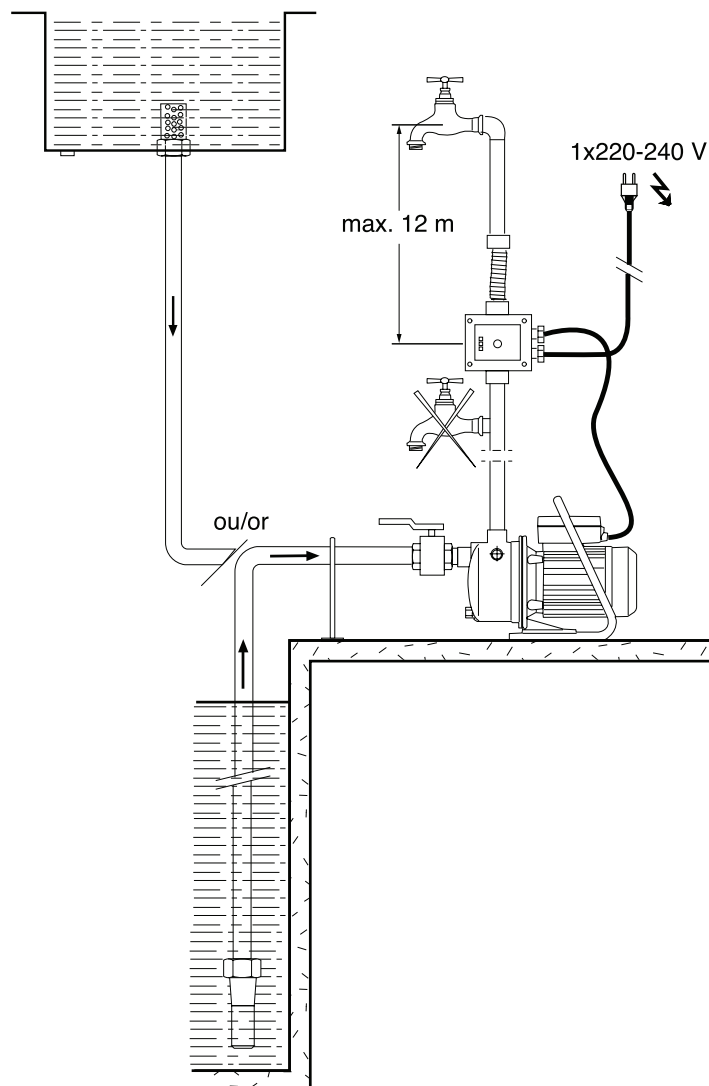
Sécurité manque d'eau

L'automatisme protège la pompe contre le manque d'eau, par arrêt du moteur. Cet arrêt est signalé par l'allumage du témoin lumineux d'activation du système lumineux (bouton central). La remise en route de la pompe doit être activée manuellement par la touche "RESET". Même avec l'utilisation de l'automatisme, les caractéristiques de la pompe sont préservées en totalité. La fonction d'auto-amorçage est assurée en maintenant la touche "RESET" enfoncée pendant l'amorçage.

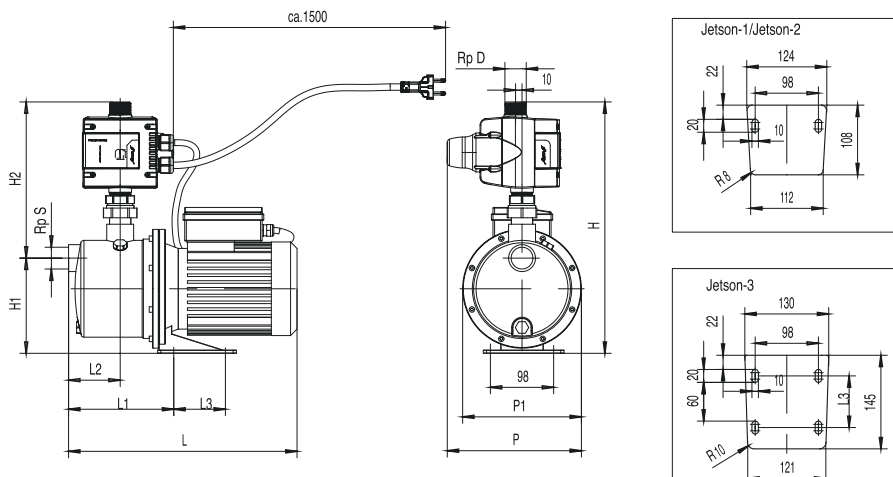


• Automatisme JETSON P

SCHÉMAS D'INSTALLATION JETSON P



CARACTÉRISTIQUES ELECTRIQUES ET DIMENSIONNELLES



Désignation	MOTEUR				type	Pompe										Rp S	Rp D	Masse	
	Puissance	Intensité	Condensateur			H	H1	H2	L	L1	L2	L3	P						
	P1	P2	1~																
	kW	kW	A	μ x 450 V		mm													kg
JETSON 1P	0,87	0,65	4,1	20	JETSON-1	390	148	242	354	163	80	-	208	1"	1"	11,7			
JETSON 2P	1	0,75	4,58	20	JETSON-2	390	148	242	354	163	80	-	208	1"	1"	12,1			
JETSON 3P	1	1,1	4,58	20	JETSON-2	402	160	242	417	219	97	80	222	1"	1"	13,4			

ACCESSOIRES

Version standard

- Kit d'aspiration
 - Vannes d'isolement
 - Crépine
 - Clapet de pied-crépine
 - Clapet anti-retour
 - Réservoirs à vessie ou galva
 - Kit-hydromini (pour monter soi-même une version hydromini : Kit + réservoir + pompe).
- Réf. : MONO = 4035209 ;

Pour automatisation et protection

- Kit manque d'eau ville monophasé G1"1/4 (4204086)
- Flotteur avec contre-fiche (4001384)
- Protectis home first (4194444)

STARKIT

Kit d'aspiration avec flexible long. 7 m, clapet de pied-crépine et 2 raccords aspiration - refoulement.

REF. COMMANDE	REF. ARTICLE
STARKIT G1	4027874



PARTICULARITÉS

a) Electriques

- Mono 230 V - 50 Hz (M), avec protection thermique intégrée, réarmement automatique.
- Condensateur intégré dans la boîte à bornes.
- Tri 230 - 400 V - 50 Hz (T), protection moteur indispensable pour disjoncteur différentiel (version standard).

Prévoir en mono comme en tri un coffret de commande et de protection contre le manque d'eau.

b) Montage

- Installation en aspiration ou en charge, fixe ou mobile.
- Installation de Jetson P en charge possible seulement si la pression statique dans l'installation $\leq 1,5$ bar.
- Fixe : fixation grâce aux deux encoches situées sur l'entretoise support.
- Mobile (version Mono) : prévoir la fixation du tuyau d'aspiration si la hauteur d'aspiration > 4 m.
- Raccordement par tuyauterie flexible avec hélice de renforcement, ou rigide.
- Crépine recommandée (\varnothing passage 1 mm).
- Clapet de pied conseillé pour pompe en aspiration.

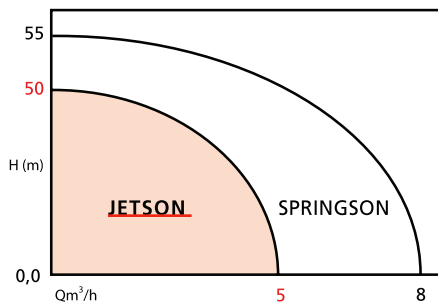
c) Conditionnement

Livrée prête à l'emploi, précâblée avec fiche électrique (en Mono) et poignée en option. Munie d'un interrupteur lumineux en version standard monophasée.

d) Maintenance

- Réparation : voir pièces de rechange recommandées (*) sujettes à usure.

HYDROMINI JETSON



APPLICATIONS

- Recommandé pour :
 - Surpression domestique.
 - Arrosage goutte à goutte.
 - Irrigation.

PLAGES D'UTILISATION

Pression de service maxi. :	6 bar
Température maxi. :	35° C
Réservoir à vessie :	10 bar

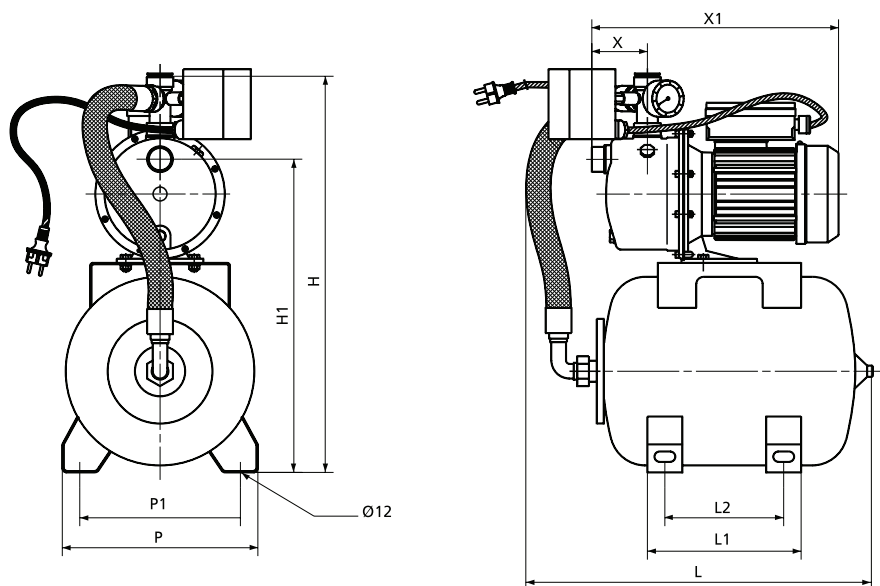
AVANTAGES

- Surpresseur entièrement monté et câblé.
- Prêt à être installé, fourni avec prise et câble H07RN-F (1,5m).
- Réservoir à vessie de 20 litres et 50 litres.
- Réservoir d'eau utile évitant les mises en route fréquentes de la pompe.
- Facile à utiliser et à entretenir.

• Hydromini jetson



DIMENSIONS



Type	H	H1	L	L1	L2	P	P1	X	X1
	mm	mm	mm	mm	mm	mm	mm	mm	mm
JETSON-1-M-H20	570	450	500	220	170	280	230	80	354
JETSON-1-M-H50	660	530	700	350	300	360	280	80	354
<u>JETSON-2-M-H20</u>	<u>570</u>	<u>450</u>	<u>500</u>	<u>220</u>	<u>170</u>	<u>280</u>	<u>230</u>	<u>80</u>	<u>354</u>
JETSON-2-M-H50	660	530	700	350	300	360	280	80	354
JETSON-3-M-H20	582	462	500	220	170	280	230	96,5	417
JETSON-3-M-H50	672	542	700	350	300	360	280	96,5	417

ACCESSOIRES RECOMMANDÉS VERSION HYDROMINI

• Clapet anti-retour



• Vanne d'isolement



• Clapet pied de crépine



• Kit d'aspiration

